

Manual de aplicación
Diseño de cartel
Plan de Obras Públicas

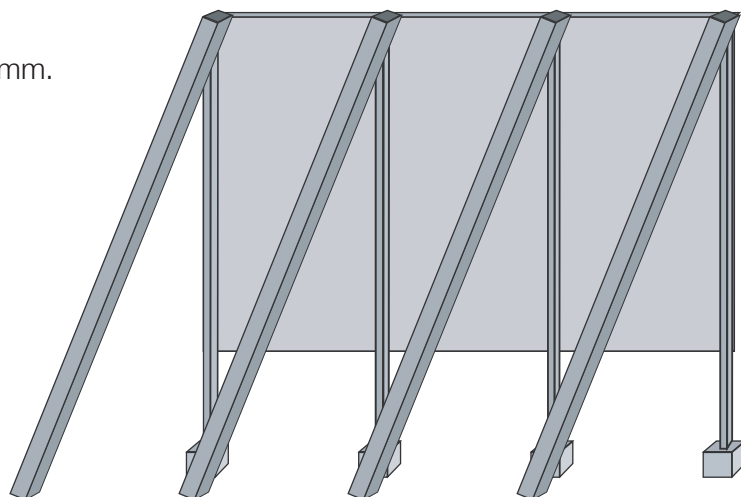


Esquema técnico para el armado de la estructura del cartel

1. El cartel será confeccionado en chapa de hierro BWG n 24, sobre una estructura de perfiles de hierro o bastidores de madera.
2. Deberá asimismo ser tratado en su totalidad con dos manos de pintura antióxida.
3. Dimensiones mínimas 480 x 320cm o ampliado en proporción.



4. Plancha soporte para gráfica en zinc de 0.5 mm.
5. Vientos de sujeción reforzados de acuerdo a las características de la zona.
6. Apoyo de hormigón de 1m de profundidad como mínimo.



7. La gráfica en autoadhesivo scotchcall 3M o similar, con barniz UV en serigrafía (garantía 3 años).

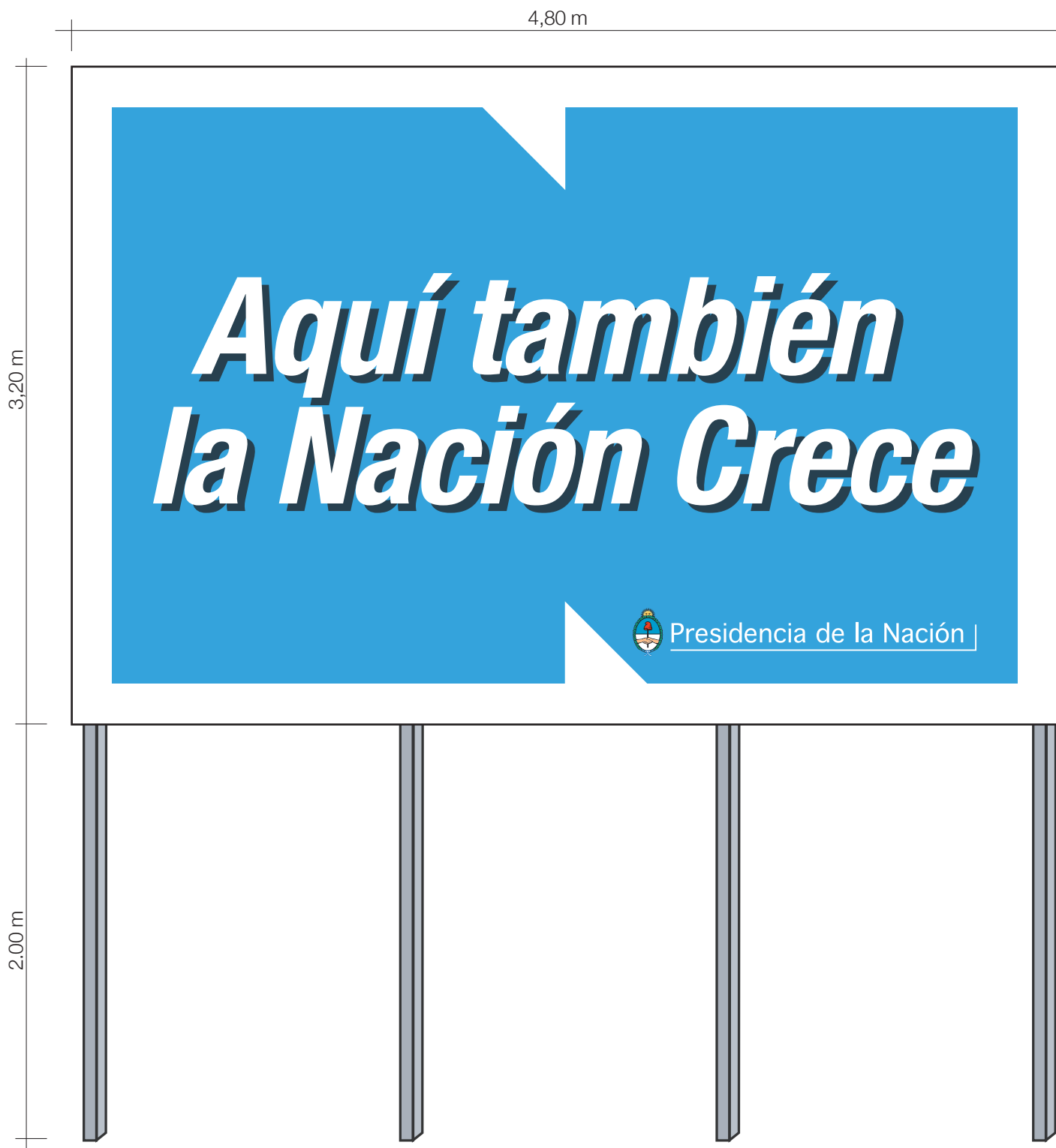
OBSERVACIONES

- La distancia entre la base del cartel y el piso será de 2m.
- La estructura considera tratamiento anticorrosivo.
- Es importante que el lugar de la instalación sea verificado y revisado por el inspector fiscal correspondiente, esto con el objetivo de supervisar que se cumplan todas las medidas de seguridad.



***Será requisito fundamental cumplir con el estándar de calidad exigido.**

Dimensiones del cartel



Grilla constructiva

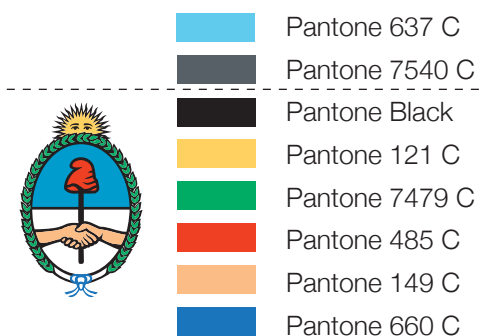


Esta cuadrícula de color rojo divide el campo total del cartel en cuadraditos de 20 x 20cm.
y sirve para modular todos los elementos que componen el cartel.
Por lo tanto el marco color blanco de alrededor es de 20cm.
Los dos lados iguales de ambos triángulos miden 40cm.

Tipografía y colores utilizados



Colores Pantone



Tipografía

Helvetica Neue 77 - Bold Condensed Oblique

ABCDEFGHIJKLMNÑOPQRSTUVWXYZ
abcdefghijklmnñopqrstuvwxyz 1234567890

Helvetica Neue Regular

ABCDEFGHIJKLMNÑOPQRSTUVWXYZ
abcdefghijklmnñopqrstuvwxyz
1234567890